

NS 標準 Vプーリの主な特長

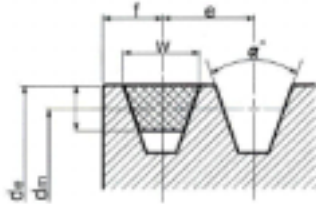
幅広い機種構成 2" ~ 30" まで 1 本掛 ~ 6 本掛

A 形	95 種類	} 329 種類
B 形	132 種類	
C 形	102 種類	

高性能・高品質

NS プーリは、材質が均一で肉厚が強固な為、一番安全で、扱いやすい製品です。
寸法精度は、JIS 規格を参考とし、品質管理も万全です。

ミソ部形状及び寸法表



(mm)

	dm	°	W	e	F	(参考) Vベルト の厚さ
A	100 以下	34 °	11.95	16	10	9
	100 をこえ 125 以下	36 °	12.12			
	125 をこえるもの	38 °	12.30			
B	160 以下	34 °	15.86	20	12	11
	160 をこえ 200 以下	36 °	16.07			
	200 をこえるもの	38 °	16.29			
C	250 以下	34 °	21.18	26	16	14
	250 をこえ 315 以下	36 °	21.45			
	315 をこえるもの	38 °	21.72			

最高回転数

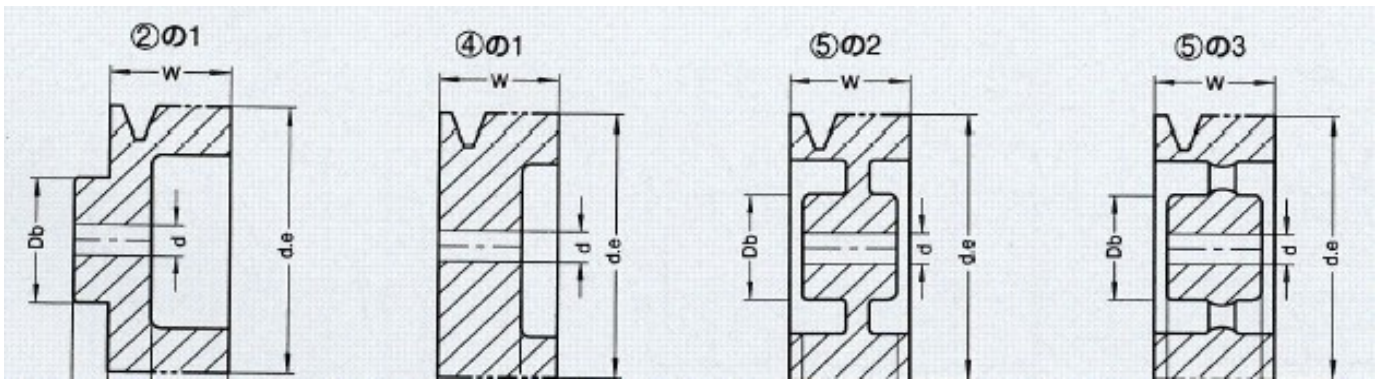
NS 標準 V プーリは周速が 25m/S 以下で
使用されることを推奨致します

回転数(RPM) 最大直径(d.e)	回転数(RPM) 最大直径(d.e)
3,600.....5 1/2"	1,200.....16"
3,000.....6 1/2"	1,000.....18"
1,800.....11"	900.....20"
1,500.....13"	

推奨する最小プーリ径

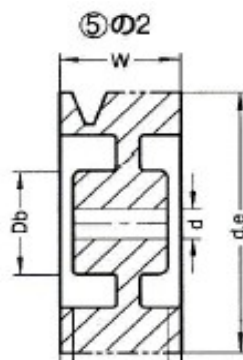
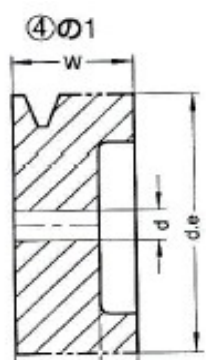
A 形	3" 以上(d.e)
B 形	5" 以上(d.e)
C 形	8" 以上(d.e)

備考: 高速で使用の場合は必要によりバランス修正を行って下さい。



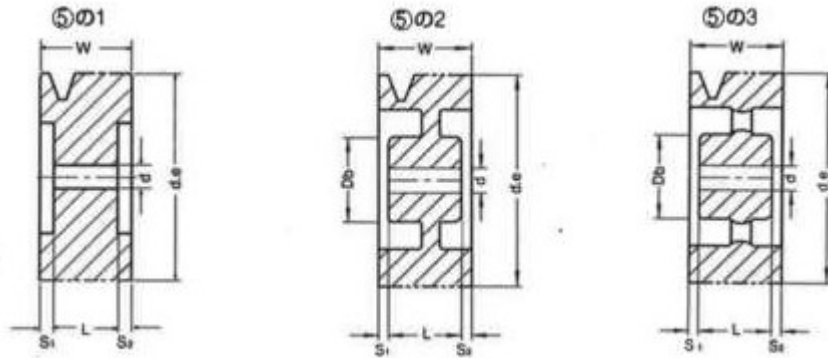
B形3本掛										B形4本掛												
W=64(mm)										W=84(mm)												
呼び	外径 d.e	dm	軸穴d		形状 図番	Db	L	s ₁	s ₂	質量 (kg)	呼び	外径 d.e	dm	軸穴d		形状 図番	Db	L	s ₁	s ₂	質量 (kg)	
			最大 径	下 穴 径										最大 径	下 穴 径							
3	76.2	65.2	28	13	④の1	50	38	19	26	1.3	3	76.2	65.2	28	15	④の1	76	40	15	15	44	1.5
			30	13	②の1				45													
3 1/2	88.9	77.9	30	13	④の1	50	38	19	26	1.7	3 1/2	88.9	77.9	30	15	④の1	76	40	15	15	44	2.0
			28	13	②の1				45													
4	101.6	90.6	35	15	④の1	57	38	19	26	2.1	4	101.6	90.6	35	15	④の1	76	40	15	15	44	2.7
			32	13	②の1				45													
4 1/2	114.3	103.3	40	15	④の1	60	38	19	26	2.5	4 1/2	114.3	103.3	40	15	④の1	76	40	15	15	44	3.2
			35	13	②の1				45													
5	127.0	116.0	50	15	④の1	64	38	19	26	3.0	5	127.0	116.0	50	18	④の1	76	40	15	15	44	4.1
			35	13	②の1				45													
5 1/2	139.7	128.7	55	15	④の1	70	38	19	26	3.6	5 1/2	139.7	128.7	55	18	④の1	76	40	15	15	44	5.0
			40	13	②の1				45													
6	152.4	141.4	40	20	⑤の2	76	44	10	10	3.6	6	152.4	141.4	42	20	⑤の2	76	54	15	15	5.0	
6 1/2	165.1	154.1	40	20	⑤の2	76	44	10	10	3.9	6 1/2	165.1	154.1	42	20	⑤の2	76	54	15	15	5.0	
7	177.8	166.8	42	20	⑤の2	76	44	10	10	4.5	7	177.8	166.8	46	20	⑤の2	76	54	15	15	6.1	
8	203.2	192.2	42	20	⑤の3	76	44	10	10	5.2	8	203.2	192.2	46	20	⑤の3	76	54	15	15	7.0	
9	228.6	217.6	42	20	⑤の3	76	44	10	10	5.3	9	228.6	217.6	46	20	⑤の3	76	54	15	15	7.0	
10	254.0	243.0	42	20	⑤の3	76	44	10	10	6.1	10	254.0	243.0	50	22	⑤の3	76	54	15	15	8.5	
11	279.4	268.4	42	20	⑤の3	76	44	10	10	6.4	11	279.4	268.4	50	22	⑤の3	76	54	15	15	8.9	
12	304.8	293.8	45	20	⑤の3	76	44	10	10	7.4	12	304.8	293.8	50	22	⑤の3	76	54	15	15	9.9	
13	330.2	319.2	45	22	⑤の3	76	44	10	10	7.7	13	330.2	319.2	50	22	⑤の3	76	54	15	15	10.4	
14	355.6	344.6	45	22	⑤の3	76	44	10	10	8.9	14	355.6	344.6	50	22	⑤の3	76	54	15	15	11.8	
15	381.0	370.0	50	22	⑤の3	76	44	10	10	9.8	15	381.0	370.0	52	22	⑤の3	76	54	15	15	13.0	
16	406.4	395.4	50	22	⑤の3	76	44	10	10	10.8	16	406.4	395.4	52	22	⑤の3	76	54	15	15	14.1	
18	457.2	446.2	50	22	⑤の3	76	44	10	10	13.0	18	457.2	446.2	52	22	⑤の3	76	54	15	15	16.4	
20	508.0	497.0	50	22	⑤の3	76	44	10	10	15.0	20	508.0	497.0	52	25	⑤の3	76	54	15	15	19.5	
22	558.8	547.8	52	22	⑤の3	76	44	10	10	17.2	22	558.8	547.8	56	22	⑤の3	76	54	15	15	20.8	
24	609.6	598.6	52	22	⑤の3	76	44	10	10	18.0	24	609.6	598.6	58	22	⑤の3	76	54	15	15	22.7	
26	660.4	649.4	56	22	⑤の3	76	44	10	10	21.0	26	660.4	649.4	60	22	⑤の3	76	54	15	15	26.8	
28	711.2	700.2	56	22	⑤の3	76	44	10	10	24.0	28	711.2	700.2	60	22	⑤の3	76	54	15	15	31.0	
30	762.0	751.0	60	22	⑥の2	108	66	1	1	28.0	30	762.0	751.0	63	22	⑥の2	108	66	1	1	35.0	

(注) 当サイズについては、お問い合わせ下さい。



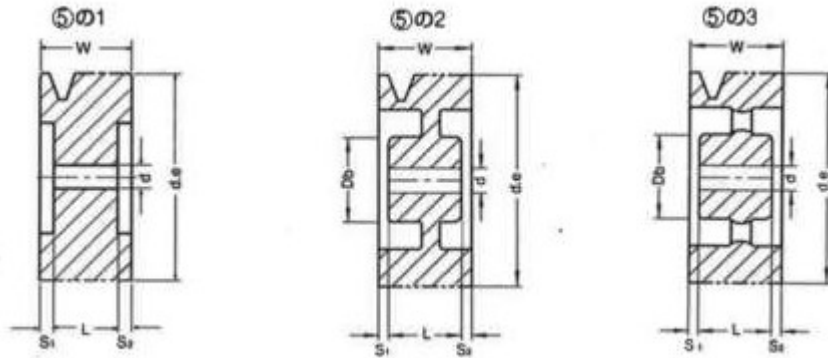
B形5本掛										C形2本掛											
W=104(mm)										W=58(mm)											
呼び	外径 d.e	dm	軸穴d		形状 図番	Db	L	s ₁	s ₂	質量 (kg)	呼び	外径 d.e	dm	軸穴d		形状 図番	Db	L	s ₁	s ₂	質量 (kg)
			最大 径	下 穴 径										最大 径	下 穴 径						
3	76.2	65.2	28	15	④の1		47		57	1.9	4	101.6	87.6	30	15	④の1		42		16	2.2
3 1/2	88.9	77.9	30	"	"		"		"	2.4	4 1/2	114.3	100.3	40	"	"		"		"	2.8
4	101.6	90.6	35	"	"		"		"	3.2	5	127.0	113.0	50	"	"		"		"	3.3
4 1/2	114.3	103.3	40	"	"		"		"	4.0	5 1/2	139.7	125.7	55	"	"		"		"	4.2
5	127.0	116.0	50	18	"		"		"	5.0	6	152.4	138.4	60	18	"		"		"	5.0
5 1/2	139.7	128.7	55	"	"		"		"	5.8	6 1/2	165.1	151.1	65	"	"		"		"	6.9
6	152.4	141.4	42	"	⑤の2	76	64	20	20	5.9	7	177.8	163.8	42	"	⑤の2	76	"	8	8	5.4
6 1/2	165.1	154.1	"	"	"	"	"	"	"	5.9	8	203.2	189.2	"	"	"	"	"	"	"	5.6
7	177.8	166.8	48	20	"	86	66	19	19	7.4	9	228.6	214.6	"	"	⑤の3	"	"	"	"	6.3
8	203.2	192.2	50	"	"	88	"	"	"	8.8	10	254.0	240.0	"	"	"	"	"	"	"	7.0
9	228.6	217.6	"	"	⑤の3	"	"	"	"	9.5											
10	254.0	243.0	53	"	"	95	"	"	"	10.8											
11	279.4	268.4	"	22	"	"	"	"	"	11.3											
12	304.8	293.8	"	"	"	"	"	"	"	12.4											
13	330.2	319.2	"	25	"	"	"	"	"	13.0											
14	355.6	344.6	"	"	"	"	"	"	"	14.0											
15	381.0	370.0	55	"	"	98	"	"	"	15.9											
16	406.4	395.4	"	"	"	102	"	"	"	17.1											
18	457.2	446.2	"	"	"	"	"	"	"	19.0											
20	508.0	497.0	"	"	"	"	"	"	"	23.2											
22	558.8	547.8	60	30	"	108	76	14	14	25.9											
24	609.6	598.6	"	"	"	"	"	"	"	26.9											
26	660.4	649.4	63	"	"	114	"	"	"	31.6											
28	711.2	700.2	67	"	"	120	"	"	"	36.0											
30	762.0	751.0	"	"	"	"	"	"	"	40.8											

(注) 当サイズについては、お問い合わせ下さい。



C形3本掛											C形4本掛										
W=84(mm)											W=110(mm)										
呼び	外径 d.e	dm	軸穴d		形状 図番	Db	L	s ₁	s ₂	質量 (kg)	呼び	外径 d.e	dm	軸穴d		形状 図番	Db	L	s ₁	s ₂	質量 (kg)
			最大 径	下 穴 径										最大 径	下 穴 径						
4	101.6	87.6	30	18	⑤の1		50	13	21	2.9	4	101.6	87.6	30	18	⑤の1		58	15	37	3.5
4 1/2	114.3	100.3	40	"	"		"	"	"	3.6	4 1/2	114.3	100.3	40	"	"		"	"	"	4.5
5	127.0	113.0	50	"	"		"	"	"	4.6	5	127.0	113.0	50	"	"		"	"	"	5.6
5 1/2	139.7	125.7	55	"	"		"	"	"	5.5	5 1/2	139.7	125.7	55	"	"		"	"	"	6.75
6	152.4	138.4	60	20	"		"	"	"	6.1	6	152.4	138.4	60	20	"		"	"	"	8.2
6 1/2	165.1	151.1	65	"	"		"	"	"	7.9	6 1/2	165.1	151.1	65	"	"		"	"	"	9.3
7	177.8	163.8	70	"	"		"	"	"	9.2	7	177.8	163.8	70	"	"		"	"	"	11.3
8	203.2	189.2	50	"	⑤の2	89	62	11	11	8.6	8	203.2	189.2	50	"	⑤の2	92	74	18	18	11.0
9	228.6	214.6	"	"	"	92	"	"	"	9.8	9	228.6	214.6	55	22	"	95	"	"	"	12.4
10	254.0	240.0	"	"	⑤の3	"	"	"	"	11.1	10	254.0	240.0	"	"	"	"	"	"	"	13.1
11	279.4	265.4	55	22	"	95	"	"	"	11.6	11	279.4	265.4	56	"	⑤の3	100	"	"	"	14.7
12	304.8	290.8	"	"	"	"	"	"	"	12.4	12	304.8	290.8	"	"	"	"	"	"	"	15.6
13	330.2	316.2	"	25	"	98	"	"	"	13.5	13	330.2	316.2	"	25	"	"	"	"	"	16.9
14	355.6	341.6	"	"	"	100	"	"	"	14.4	14	355.6	341.6	"	"	"	"	"	"	"	17.8
15	381.0	367.0	"	"	"	"	"	"	"	15.7	15	381.0	367.0	60	"	"	107	"	"	"	20.2
16	406.4	392.4	"	"	"	"	"	"	"	17.6	16	406.4	392.4	"	"	"	"	"	"	"	22.1
18	457.2	443.2	"	"	"	"	"	"	"	19.8	18	457.2	443.2	"	"	"	"	"	"	"	26.3
20	508.0	494.0	"	"	"	"	68	8	8	24.4	20	508.0	494.0	63	30	"	114	82	14	14	30.5
22	558.8	544.8	63	30	"	114	"	"	"	27.3	22	558.8	544.8	"	"	"	"	"	"	"	33.1
24	609.6	595.6	"	"	"	"	74	5	5	29.5	24	609.6	595.6	"	"	"	"	"	"	"	35.8
26	660.4	646.4	"	"	"	"	"	"	"	33.6	26	660.4	646.4	67	"	"	120	88	11	11	40.5
28	711.2	697.2	65	"	"	120	"	"	"	36.5	28	711.2	697.2	"	"	"	"	"	"	"	44.0
30	762.0	748.0	"	"	"	"	"	"	"	38.4	30	762.0	748.0	71	"	"	127	"	"	"	49.2

(注) 当サイズについては、お問い合わせ下さい。



C形5本掛											C形6本掛										
W=136(mm)											W=162(mm)										
呼び	外径 d.e	dm	軸穴d		形状 図番	Db	L	s ₁	s ₂	質量 (kg)	呼び	外径 d.e	dm	軸穴d		形状 図番	Db	L	s ₁	s ₂	質量 (kg)
			最大 径	下 穴 径										最大 径	下 穴 径						
4	101.6	87.6	30	18	⑤の1		76	18	42	4.4	4	101.6	87.6	30	18	⑤の1		85	20	57	4.85
4 1/2	114.3	100.3	40	"	"		"	"	"	5.5	4 1/2	114.3	100.3	40	"	"		"	"	"	6.2
5	127.0	113.0	50	20	"		"	"	"	7.1	5	127.0	113.0	50	20	"		"	"	"	7.9
5 1/2	139.7	125.7	55	"	"		"	"	"	8.4	5 1/2	139.7	125.7	55	"	"		"	"	"	9.45
6	152.4	138.4	60	"	"		76	"	"	10.2	6	152.4	138.4	60	"	"		"	"	"	11.7
6 1/2	165.1	151.1	65	"	"		"	"	"	11.5	6 1/2	165.1	151.1	65	"	"		"	"	"	13.5
7	177.8	163.8	70	"	"		"	"	"	13.5	7	177.8	163.8	70	"	"		"	"	"	15.9
8	203.2	189.2	53	22	⑤の2	95	86	25	25	14.1	8	203.2	189.2	57	22	⑤の2	102	100	31	31	17.3
9	228.6	214.6	57	"	"	102	"	"	"	15.3	9	228.6	214.6	"	"	"	"	"	"	"	18.6
10	254.0	240.0	"	"	"	"	"	"	"	17.2	10	254.0	240.0	"	"	"	"	"	"	"	19.2
11	279.4	265.4	"	25	⑤の3	"	"	"	"	17.3	11	279.4	265.4	60	25	⑤の3	108	"	"	"	21.3
12	304.8	290.8	"	"	"	"	"	"	"	19.5	12	304.8	290.8	"	"	"	"	"	"	"	23.1
13	330.2	316.2	60	"	"	107	"	"	"	21.2	13	330.2	316.2	65	"	"	114	"	"	"	25.5
14	355.6	341.6	"	"	"	"	"	"	"	22.0	14	355.6	341.6	"	"	"	"	"	"	"	27.3
15	381.0	367.0	65	"	"	114	"	"	"	27.2	15	381.0	367.0	67	"	"	120	"	"	"	30.6
16	406.4	392.4	"	30	"	"	"	"	"	29.8	16	406.4	392.4	"	30	"	"	"	"	"	32.5
18	457.2	443.2	"	"	"	"	"	"	"	32.9	18	457.2	443.2	"	"	"	"	"	"	"	37.3
20	508.0	494.0	67	"	"	120	94	21	21	37.8	20	508.0	494.0	"	"	"	"	"	"	"	41.5
22	558.8	544.8	"	"	"	"	"	"	"	40.2	22	558.8	544.8	"	"	"	"	"	"	"	46.2
24	609.6	595.6	"	"	"	"	"	"	"	42.4	24	609.6	595.6	71	"	"	127	106	28	28	51.0
26	660.4	646.4	71	"	"	127	100	18	18	49.8	26	660.4	646.4	74	"	"	133	"	"	"	58.0
28	711.2	697.2	"	"	"	"	"	"	"	53.0	28	711.2	697.2	78	"	"	140	112	25	25	64.0
30	762.0	748.0	"	"	"	"	"	"	"	57.6	30	762.0	748.0	"	"	"	"	"	"	"	70.0

(注) 当サイズについては、お問い合わせ下さい。

NS プーリ簡易選定表(駆動側)50HZ

極数 (回転数)	モーター			記 号					
	定格出力		適用軸径 (mm)						
	Kw	(Ps)							
2P 3000rpm	0.4	0.5	14	3 1/2 × A1		3 1/2 × A1		3 1/2 × A1	
	0.75	1	19	3 1/2 × A1		3 1/2 × A1		4 × A1	
	1.5	2	24	4 1/2 × A1	3 1/2 × A2	5 × A1	3 1/2 × A2	4 × A2	3 1/2 × A2
	2.2	3	24	4 × A2	3 1/2 × A3	4 × A2	3 1/2 × A3	4 × A3	3 1/2 × A3
	3.7	5	28	5 × A2	4 × A3	4 1/2 × A3		5 × A3	
	4P 1500rpm	0.4	0.5	14	3 1/2 × A1		3 1/2 × A1		3 1/2 × A1
0.75	1	19	4 × A1		4 1/2 × A1		5 × A1 3 1/2 × A2		
1.5	2	24	4 × A2		4 1/2 × A2		5 × A2 4 × A3		
2.2	3	28	4 × A3	5 × A2	4 1/2 × A3	5 1/2 × A2	5 × A3 5 1/2 × B2		
3.7	5	28	5 × A3	5 1/2 × B2	5 1/2 × B3	6 1/2 × B2	6 × B3 7 × B2		
5.5	7.5	38	5 1/2 × B3		5 1/2 × B4		6 1/2 × B3 5 1/2 × B5 6 1/2 × B4		
7.5	10	38	5 1/2 × B4		7 × B3	6 1/2 × B4	8 × B3	6 1/2 × B5 7 × B4	
11	15	42	6 1/2 × B5		8 × B4	7 × B5	8 × B4	8 × B5 10 × C3	
15	20	42	8 × B4	9 × C3	8 × B5	10 × C3	9 × C5 10 × C4		
18.5	25	48	8 × B5	10 × C3	9 × C5	10 × C4	10 × C5 11 × C4		
22	30	55・48	9 × C5	10 × C4	10 × C5	11 × C4	10 × C6 11 × C5		
30	40	55	10 × C5	11 × C4	10 × C6	11 × C5	12 × C6		
37	50	60	10 × C6	11 × C5	12 × C6	13 × C5			
45	60	60	12 × C6						
6P 1000rpm	0.75	1	24	3 1/2 × A2		4 × A2		4 × A2	
	1.5	2	28	4 1/2 × A2		5 × A2		5 1/2 × A2	
	2.2	3	28	4 1/2 × A3	5 1/2 × B3	5 × A3	5 1/2 × B2	6 × B2	
	3.7	5	38	5 1/2 × B3		6 × B3		6 × B4 7 × B3	
	5.5	7.5	38	5 1/2 × B4	7 × B3	6 1/2 × B4	8 × B3	6 1/2 × B5 7 × B4	
	7.5	10	42	7 × B4	8 × B3	7 × B5	8 × B4	8 × B5 9 × C3	
	11	15	42	8 × B5	9 × B4	9 × B5	10 × C3	10 × C4 11 × C3	
	15	20	55・48	9 × C4		10 × C4		10 × C5 11 × C4	
	18.5	25	55	9 × C5	10 × C4	10 × C5	11 × C4	10 × C6 11 × C5	
	22	30	60・55	10 × C5		10 × C6		11 × C6	
	30	40	60	10 × C6	11 × C5	12 × C6	13 × C5		

負荷の種類と過負荷記号

	被 動 機		記号
	負荷変動の大きさ	機械例	
一般用三相誘導電動機	変動小位のもの 起動またはピークロードが 200%迄のもの	液体かくはん機、プロワ、ポンプ、小形コンプレッサ、ベルトコンベヤ(砂、穀物) ミキサー、ファン、発電機、洗濯機、工作機械、プレス、シャー 印刷機械 等	
	変動中位のもの 起動またはピークロードが 200%を超えるもの	バケットエレベータ、コンプレッサ、コンベヤ、製紙用ピータ ピストンポンプ、ルーツブロワ、微粉機、製材、木工機械 織機 等	
	変動大のもの 起動またはピークロードが 200%を超え、尚衝撃を伴うもの	ミル、ホイスト、ゴム用カレンダー、チップパー 等	

備考 大きな衝撃が伴う機械に御使用の場合はご連絡下さい。

NS プーリ簡易選定表(駆動側)60HZ

極数 (回転数)	モーター			記 号					
	定格出力		適用軸径 (mm)						
	Kw	(Ps)							
2P 3000rpm	0.4	0.5	14	3 1/2 × A1		3 1/2 × A1		3 1/2 × A1	
	0.75	1	19	3 1/2 × A1		3 1/2 × A1		4 × A1 3 1/2 × A2	
	1.5	2	24	4 × A1	3 1/2 × A2	4 1/2 × A1	3 1/2 × A2	4 × A2	3 1/2 × A3
	2.2	3	24	5 × A1	4 × A2	4 × A2	3 1/2 × A3	4 1/2 × A2	4 × A3
	3.7	5	28	4 1/2 × A2	4 × A3	4 × A3		4 1/2 × A3	
4P 1500rpm	0.4	0.5	14	3 1/2 × A1		3 1/2 × A1		3 1/2 × A1	
	0.75	1	19	4 × A1		4 × A1		4 1/2 × A1	3 1/2 × A2
	1.5	2	24	5 × A1	4 × A2	4 × A2		4 1/2 × A2	4 × A3
	2.2	3	28	4 × A3	4 1/2 × A2	4 × A3	5 × A2	4 1/2 × A3	5 1/2 × B2
	3.7	5	28	4 1/2 × A3	5 1/2 × B2	5 1/2 × A3	6 × B2	5 1/2 × B3	7 × B2
	5.5	7.5	38	5 1/2 × B3		5 1/2 × B4	6 × B3	5 1/2 × B5	6 × B4
	7.5	10	38	5 1/2 × B4	6 1/2 × B3	6 × B4	7 × B3	6 × B5	7 × B4
	11	15	42	6 × B5	7 × B4	7 × B5	8 × B4	8 × B5	10 × C3
	15	20	42	7 × B5	8 × B4	8 × B5	10 × C3	9 × C5	10 × C4
	18.5	25	48	8 × B5	10 × C3	9 × C5	10 × C4	10 × C5	11 × C4
	22	30	55・48	9 × C5	10 × C4	10 × C5	11 × C4	10 × C6	11 × C5
	30	40	55	10 × C5	11 × C4	10 × C6	11 × C5	11 × C6	
37	50	60	10 × C6	11 × C5	11 × C6				
45	60	60	11 × C6						
6P 1000rpm	0.75	1	24	3 1/2 × A2	4 1/2 × A1	3 1/2 × A2	4 1/2 × A1	4 × A2	
	1.5	2	28	4 × A2		4 1/2 × A2		5 1/2 × A2	
	2.2	3	28	4 × A3	5 1/2 × B2	4 1/2 × A3	5 1/2 × B2	6 × B2	
	3.7	5	38	5 1/2 × B3		5 1/2 × B3		5 1/2 × B4	6 1/2 × B3
	5.5	7.5	38	5 1/2 × B4	6 1/2 × B3	6 × B4	7 × B3	6 × B5	7 × B4
	7.5	10	42	6 1/2 × B4	7 × B3	6 1/2 × B5	7 × B4	7 × B5	9 × B4
	11	15	42	7 × B5	8 × B4	8 × B5	10 × C3	9 × C4	11 × C3
	15	20	55・48	9 × C4	11 × C3	10 × C4		10 × C5	11 × C4
	18.5	25	55	9 × C5	10 × C4	10 × C5	11 × C4	10 × C6	11 × C5
	22	30	60・55	10 × C5		10 × C6		11 × C6	
30	40	60	10 × C6	11 × C5	11 × C6	13 × C5			
37	50	65	13 × C6		13 × C6				

備考 1.過負荷記号は 50HZ の下欄をご覧下さい。

2.NSV プーリの正式な選定は”JIS V プーリ設計方法”(H-16 ~ H-28)に準じて行って下さい。